

COMBINEUR 4 VOIES - BANDE L

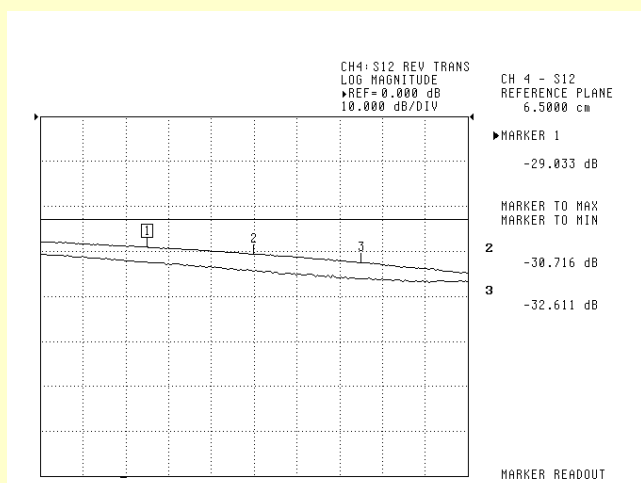


REF : 001394 0A

Fréquence de fonctionnement	Bande L
Nombre d'entrées	4
Connecteurs d'entrées	SMA femelle
Nombre de sortie	1
Connecteur de sortie	7-16 femelle
Puissance sur entrées	100 W
Puissance en sortie	400 W
Pertes d'insertion	< 0,4 dB
Différentiel d'amplitude	< 0.3 dB
Différentiel de phase	< 7 degrés
Réflexion entrées et sortie	< - 23 dB
Isolation entre entrées	< - 23 dB
Traitement et finition	Surtec 650
Température de fonctionnement	-10 à 50°C

Courbe de réponse ▼

Découplage



Encombrement ▼

209 x 169 x 68 mm (avec connecteurs)

Remarque ▼

Le combineur peut supporter un déséquilibre différentiel de puissance sur une ou plusieurs entrées.

D'autres dimensions peuvent être étudiées et proposées.

**Ce produit illustre un de nos domaines de compétences.
 Contactez-nous pour toutes applications spécifiques.**